

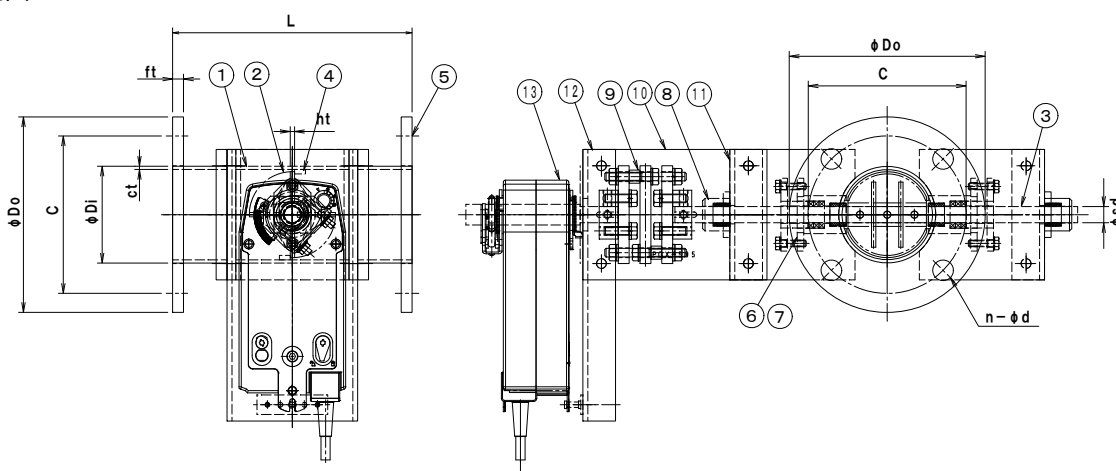
## 製品仕様書

形 式 EUDPMBRF-80A UHU	モータ・ダンパー [耐熱型] [900℃] スプリングリターン式	材 質 SUS
-------------------------	-------------------------------------	------------

### ダンパー部仕様

No	部品名称	材質	仕 様	No	部品名称	材質	仕 様
1	本体(ケーシング)	SUS310S	3. 0t	11	軸受取付架台	SUS304	3. 0t
2	羽根	SUS310S	4. 0t	12	駆動部取付板	SS400	3. 2tt
3	軸	SUS304	φ 15	13			
4	羽根受け	SUS310S	FB15×4t	14			
5	フランジ	SUS304	10. 0t	15			
6	スタフイングボックス	SUS304	EGS-15US セラミックス	16			
7	グランドパッキン	#6315CH	□5×3T	17			
8	軸受	セラミックス	F-20215ES	18			
9	耐熱カップリング	PGX-595	C-801515-3H	19			
10	耐熱板	PGX-595	Pt=10t	20			

### 外径図



### 駆動部仕様

No	部品名称	形式・仕様	備 考
13	ダンパー・モーター	NFU [ON-OFF] AC 24~240V DC 24~125V NFU24A-SR [比例制御 DC 2~10V] AC/DC 24V	
	接続ケーブル		

電源電圧 : AC/DC-24V AC-100~240V  
 定格負荷 : 6W 9.5VA (NFU24A)  
 トルク : 10N  
 開度スパン : 0~95°  
 開閉時間 : Spring return 20 sec  
                   : Motor 70 sec  
 入力信号 : ON-OFF/比例 DC 2~10V  
 開度信号 : DC 2~10V(比例制御型)

分解能 :  
 使用温度 : -30℃~50℃  
 電氣的寿命 :  
 機械的寿命 :

#### ●注意

1. 相フランジは付属しません。
2. 静圧 2. 0KPa
3. 耐熱温度 : -10~900℃
4. 焼鈍・酸洗い無し